

AVANT®

Bedienungsanleitung für Anbaugeräte

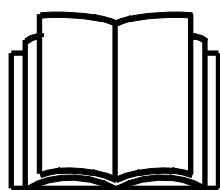


Palettengabeln

Produktnummer

800 mm	A21047
1100 mm HD	A21039
1200 mm XHD	A36589

Rückrahmen (Option) A36346



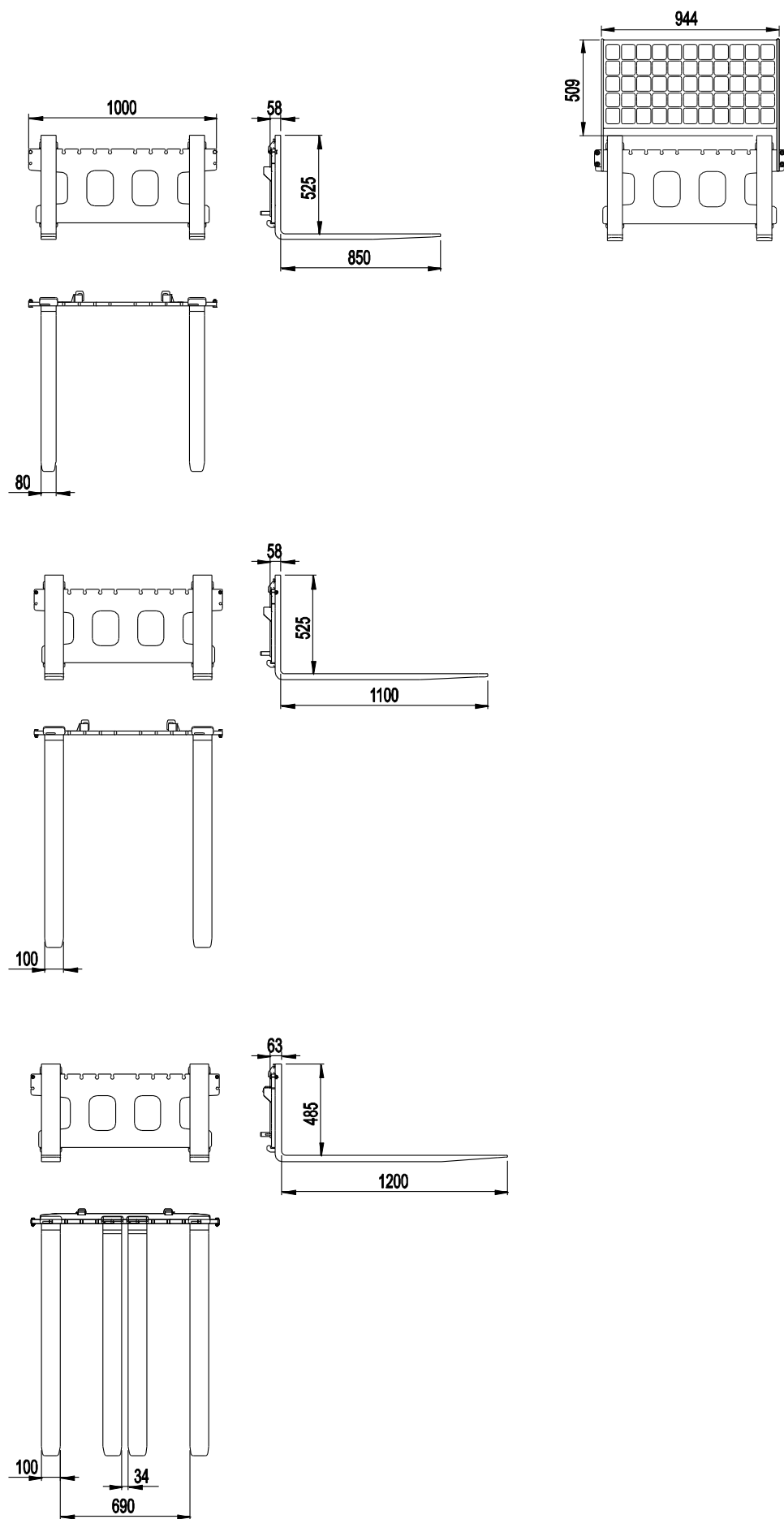
Bitte lesen Sie die Bedienungsanleitung sorgfältig, bevor Sie das Anbaugerät in Betrieb nehmen.

Bewahren Sie die Bedienungsanleitung für evtl. später auftretende Fragen gut auf.

Hersteller:

AVANT[®]
AVANT TECNO OY
e-mail: sales@avanttecono.com

Ylötie I
33470YLÖJÄRVI
FINLAND
Tel. +358 3 347 8800
Fax +358 3 348 551



INHALTSVERZEICHNIS

1. VORWORT	4
2. VERWENDUNGSZWECK.....	5
3. SICHERHEITSANWEISUNGEN FÜR PALETTENGABELN.....	6
4. TECHNISCHE DATEN	9
4.1 Sicherheitsetiketten und Hauptkomponenten des Anbaugeräts.....	9
5. ZUSAMMENBAU DER PALETTENGABELN	11
5.1 Zusammenbau der Palettengabeln	11
5.2 Befestigung der Palettengabeln am Lader	13
6. ARBEITEN MIT PALETTENGABELN	15
6.1 Prüfungen vor der Bedienung.....	16
6.2 Verwendung der Palettengabeln.....	16
6.3 Einstellung der Gabeln	17
6.4 Zulässige Tragfähigkeit.....	17
6.5 Einsatz auf abschüssigen Gelände.....	19
6.5.1 Betrieb mit dem Kipp-Adapter.....	19
7. REINIGUNG, SCHMIERUNG & INSPEKTIONEN.....	20
8. GARANTIEBEDINGUNGEN.....	20


I. Vorwort

Avant Tecno Oy möchte Ihnen für den Kauf dieses Anbaugerätes für Ihren Avant-Lader danken. Er wurde auf Grundlage einer jahrelangen Erfahrung in der Produktentwicklung und -herstellung konzipiert und hergestellt. Indem Sie sich mit diesem Handbuch und den folgenden Anweisungen vertraut machen, gewährleisten Sie Ihre Sicherheit sowie einen zuverlässigen Betrieb und eine lange Lebensdauer des Geräts. Lesen Sie die Anweisungen sorgfältig durch, bevor Sie mit der Benutzung des Geräts beginnen oder Wartungsarbeiten durchführen.

Der Zweck dieses Handbuchs besteht darin, Ihnen dabei zu helfen,

- das Gerät auf sichere und effiziente Weise zu bedienen;
- auf Gefahrensituationen zu achten und diese zu vermeiden;
- das Gerät in gutem Zustand zu halten und eine lange Lebensdauer zu gewährleisten.

In diesem Handbuch werden die folgenden Warnsymbole verwendet, um auf Faktoren hinzuweisen, die berücksichtigt werden müssen, um das Risiko von Verletzungen oder Sachschäden zu minimieren:

	WARNUNG:
	<p>Dieses Warn- und Sicherheitssymbol verweist auf wichtige Sicherheitshinweise in dieser Anleitung. Es warnt vor unmittelbaren Gefahren, die zu schweren Personen- bzw. Sachschäden führen könnten.</p> <p>Lesen Sie den Warntext zum Symbol sorgfältig und stellen Sie sicher, dass alle anderen Bediener ebenfalls mit den Warnhinweisen vertraut sind, da die Sicherheit des Personals auf dem Spiel steht.</p>

HINWEIS

Dieses Signalwort kennzeichnet eine Information zum korrekten Betrieb und zur korrekten Wartung des Equipments.

Eine Missachtung der Anweisungen neben dem Symbol kann zu einem Defekt des Equipments oder anderen Beschädigungen führen.

Mit diesen Anweisungen kann selbst ein unerfahrener Bediener das Anbaugerät und den Lader auf sichere Weise verwenden. Das Handbuch beinhaltet jedoch auch wichtige Anweisungen für erfahrene AVANT-Bediener. Vergewissern Sie sich, dass alle Personen, die den Lader bedienen, zuvor entsprechend eingeschult wurden und sich mit dem Handbuch des Laders, jedem verwendeten Anbaugerät und allen Sicherheitsanweisungen vertraut gemacht haben. Eine Verwendung des Geräts zu anderen Zwecken oder auf andere Weise, als in diesem Handbuch beschrieben, ist verboten. Bewahren Sie dieses Handbuch während der gesamten Lebensdauer des Geräts auf. Wenn das Gerät verkauft oder weitergegeben wird, muss sichergestellt werden, dass dieses Handbuch dem neuen Besitzer ebenfalls übergeben wird. Wenn das Handbuch verloren geht oder beschädigt wird, können Sie ein neues von Ihrem Avant-Händler oder vom Hersteller anfordern. Aufgrund der kontinuierlichen Produktentwicklung könnten sich manche in diesem Handbuch dargestellten Details von Ihrem Gerät unterscheiden. Dieses Handbuch enthält die Originalanweisungen in englischer Sprache.

Abgesehen von den Sicherheitsanweisungen in diesem Handbuch müssen Sie auch alle betrieblichen Sicherheitsbestimmungen, lokalen Gesetze und andere Bestimmungen hinsichtlich der Bedienung des Geräts beachten. Insbesondere die Bestimmungen hinsichtlich der Bedienung des Geräts auf öffentlichen Straßen müssen beachtet werden. Wir behalten uns das Recht vor, den Inhalt dieses Handbuchs ohne Benachrichtigung zu ändern.

2. Verwendungszweck

AVANT-Palettengabeln sind Anbaugeräte, die für die Verwendung mit AVANT-Mehrzweckladern konzipiert und hergestellt wurden (siehe Tabelle 1). Die Palettengabel ist ein hervorragendes Instrument für Arbeiten mit Paletten in Standardgröße. Dank des Verschiebungsmechanismus der Gabel können Paletten unterschiedlicher Größe auf einfache Weise transportiert werden. Für den Lader ist auch eine Rückverlängerung verfügbar, die bei Arbeiten mit losem Material verwendet werden sollte, das von einer Palette herunterfallen könnte. Bei häufigen Hubarbeiten mit Lasten wird empfohlen, den Lader mit der automatischen Hubarmnivellierung auszustatten, um diese Arbeiten einfacher zu machen.

Die Palettengabel ist das ganze Jahr über ein nützliches Anbaugerät, z. B. auf Baustellen, Bauernhöfen und vor allem bei Arbeiten mit Material im Freien, wo herkömmliche Gabelstapler nicht praktikabel sind. Bei Arbeiten mit Palettengabeln müssen die Leistungs- und Stabilitätsgrenzen des Laders beachtet werden, insbesondere bei Arbeiten auf abfallendem Gelände. Der Gabelstapler darf nicht zum Anheben von Personen und auch nicht als Zugangsplattform verwendet werden.

Für das Anheben eines anderen Materials als Paletten wird das Holzgreiferanbaugerät (A34822 oder A33503) empfohlen, das an der Palettengabel angebracht werden kann. Der Holzgreiferaufsatz vereinfacht Arbeiten mit Holzblöcken, kleineren Holzbündeln, Zaunpfosten oder ähnlichem Material. Der Holzgreifer ist auch für ein einfaches Arbeiten mit Ästen und Zweigbündeln, aber auch zur Bewegung großer Steine geeignet. Arbeiten mit Paletten sind auch dann möglich, wenn der Holzgreifer an die Palettengabeln angebracht ist, doch der Haken begrenzt die maximale Höhe der Palette.

Die Palettengabeln sollten regelmäßig gereinigt und geprüft und im Bedarfsfall lackiert werden. Alle Reparaturarbeiten müssen im Rahmen einer professionellen Wartung durchgeführt werden. Bitte kontaktieren Sie Ihren AVANT-Händler, wenn Sie weitere Fragen zum Betrieb oder zur Wartung des Geräts haben oder wenn Sie Ersatzteile oder Wartungsdienstleistungen benötigen.

Tabelle 1 – Palettengabeln – Kompatibilität mit Avant-Ladern

Avant		216	220 _{Serie 2} 225	313S 320S 320S+	419 420 520 R20	525LPG R28 528	630 R35 635 640	745 750 760
A21039	850 mm	-	•	•	•	•	•	(•)
A21047	1100 mm HD	-	-	(•)	(•)	•	•	•
A36589	1200 mm XHD	-	-	-	(•)	(•)	•	•

Modelle, die mit (•) gekennzeichnet sind, könnten zu schwer für kleinere Ladermodelle sein. Zusätzliche Gegengewichte könnten auch erforderlich sein. Wenn kleine Gabeln bei größeren Ladermodellen verwendet werden, könnten die Gabeln beschädigt werden. Wählen Sie Gabeln, die der Tragfähigkeit des Laders entsprechen.

Die Kompatibilitätsempfehlungen basieren auf der Breite des Laders, der Tragfähigkeit und einer angemessenen Schubkraft. Die Tragfähigkeit des Laders kann anhand der Tabelle 5 und des Lastendiagramms im Bedienerhandbuch des Laders ermittelt werden. In Abhängigkeit der Betriebsbedingungen könnten auch zusätzliche Gegengewichte erforderlich sein. Hinsichtlich Informationen zur Kompatibilität mit einem Modell, das nicht in der obigen Tabelle angegeben ist, kontaktieren Sie bitte Ihren Avant-Händler.

3. Sicherheitsanweisungen für Palettengabeln

Bitte beachten, dass Sicherheit das Ergebnis mehrerer Faktoren ist. Die Kombination Lader-Anbaugerät verfügt über eine sehr hohe Leistung und unsachgemäße oder sorglose Nutzung oder Wartung kann zu schweren Körperverletzungen oder Sachschäden führen. Daher müssen sich Bediener vor der Inbetriebnahme mit der sachgemäßen Bedienung sowie mit den Benutzerhandbüchern des Laders und des Anbaugeräts vertraut machen. Das Anbaugerät nicht einsetzen, wenn man sich noch nicht vollständig mit seiner Bedienung und den damit verbundenen Risiken vertraut gemacht hat.



WARNUNG: Eine unsachgemäße oder sorglose Bedienung oder die Verwendung eines Anbaugeräts, das sich in schlechtem Zustand befindet, könnte zu schweren Verletzungen führen. Machen Sie sich in einem abgesicherten Bereich mit der Bedienung des Laders, dem sachgemäßen Ankopplungsverfahren und dem korrekten Betrieb des Anbaugeräts vertraut. Insbesondere, lernen Sie , die Maschine auf sichere Art und Weise anzuhalten und abzustellen. Alle Sicherheitsvorkehrungen sorgfältig lesen.

Lesen Sie vor Montage und Arbeitsbeginn sorgfältig alle Sicherheitshinweise!



- Bei der Montage eines Anbaugeräts auf den Lader **muss sichergestellt werden, dass die Verriegelungsbolzen der Geräteanbauplatte des Laders unten sind und dass sie das Anbaugerät am Lader verriegeln.** Nicht verriegelte Anbaugeräte dürfen niemals angehoben oder bewegt werden.
- Palettengabeln wurden für die Verwendung durch nur einen Bediener auf einmal konzipiert. Verhindern Sie, dass andere in den Gefahrenbereich des Geräts gelangen, wenn dieses verwendet wird.
- Transportieren Sie das Anbaugerät stets so niedrig wie möglich, um den Schwerpunkt niedrig zu halten, und halten Sie den Teleskophubarm während der Fahrt eingefahren.
- Halten Sie die Gabeln so weit wie möglich auseinander.
- Heben Sie die Lasten langsam an und achten Sie auf die Position der Gabeln, sodass die Last nicht herunterfällt.
- Verwenden Sie die Palettengabel ausschließlich für Arbeiten mit Paletten. Arbeiten mit anderen Gegenständen oder Materialien könnte zu einem Herunterfallen des Materials führen.
- Montieren Sie den hinteren Schutz an den Gabeln, wann immer dies möglich ist.
- Verwenden Sie das Anbaugerät niemals, um Personen anzuheben oder zu transportieren oder als Hebebühne – auch nicht vorübergehend.



- Achten Sie auf die Umgebung sowie auf andere Personen und Maschinen in unmittelbarer Nähe. Achten Sie auf die Beschaffenheit des Bodens und andere Gefahren, wie etwa Äste und Bäume, die in den Fahrerbereich reichen könnten, loses Gestein oder rutschige Oberflächen.
- Vergewissern Sie sich, dass die Durchfahrtshöhe ausreichend ist. Das Fahren gegen ein oberes Hindernis könnte zum Umkippen des Laders führen. Halten Sie einen Sicherheitsabstand zu Stromkabeln, Lampen oder anderen elektrischen Systemen ein. Ein Fahren gegen stromführende Teile könnte zu einem Stromschlag führen.
- Vergewissern Sie sich bei Arbeiten in Innenräumen, dass eine ausreichende Belüftung vorhanden ist. Bedienen Sie den Lader nicht in engen Räumen, unabhängig vom Motor- oder Kraftstofftyp. Die Abgaskonzentration könnte gefährliche Werte erreichen.
- Bedienen Sie die Steuerungen des Laders langsam und ruhig. Seien Sie vorsichtig, wenn Sie Lasten in große Höhen heben oder von dort herunterheben. Vermeiden Sie plötzliche Geschwindigkeits- oder Richtungsänderungen, um das Gleichgewicht des Lasters aufrechtzuerhalten, vor allem wenn Sie mit schweren Lasten arbeiten. Fahren Sie langsam und vorsichtig, insbesondere auf abfallendem Gelände oder rutschigen Oberflächen.
- Das Tragen schwerer Lasten kann den Schwerpunkt des Laders verschieben und zu dessen Umkippen führen. Transportieren Sie die Last stets so langsam und so nahe an der Maschine wie möglich, wobei der Teleskophubarm vollständig eingefahren ist, damit der Schwerpunkt unten bleibt und für ein hohes Maß an Stabilität gesorgt ist.
- Die Stabilität des Laders könnte sich ändern, wenn der Fahrer den Fahrersitz verlässt, was zu einem Umkippen der Maschine führen kann. Denken Sie stets daran, dass sich der Hubarm infolge eines Stabilitätsverlustes, eines mechanischen Defekts oder wenn eine andere Person den Lader steuert, unerwartet absenken kann, was eine Quetschgefahr darstellt. Das Anbaugerät oder der Lader wurde nicht konzipiert, um eine angehobene Last längere Zeit zu transportieren. Senken Sie das Anbaugerät ab, bevor Sie den Fahrersitz verlassen.
- Halten Sie das Ladergelenk aufrecht, wenn Sie mit schweren Lasten arbeiten. Bei einer Drehung des Gelenks könnte der Lader nach vorn kippen.
- Beachten Sie die höchstzulässige Last, die im Bedienerhandbuch des Laders angegeben ist. Seien Sie besonders vorsichtig, wenn die Anzeige des Lastensensors aktiviert ist.
- Vergewissern Sie sich, dass die Oberfläche die gesamte Last tragen kann. Beachten Sie auch die korrekte Einstellung des Reifendrucks.
- Vergewissern Sie sich, nur Anbaugeräte zu verwenden, die sich in gutem Zustand befinden. Prüfen Sie das Anbaugerät regelmäßig und sorgfältig. Modifizieren Sie das Anbaugerät nicht auf eine Weise, die seine Sicherheit beeinträchtigen könnte. Es ist verboten, Löcher in das Anbaugerät zu bohren sowie Befestigungshaken oder andere Gegenstände am Anbaugerät anzuschweißen.
- Verwenden Sie das Anbaugerät nur zu seinem Verwendungszweck. Eine andere Verwendung könnte ein unnötiges Sicherheitsrisiko darstellen und das Gerät könnte beschädigt werden.
- Vergewissern Sie sich, dass der Lader mit allen erforderlichen Sicherheitskomponenten ausgestattet ist und dass sich diese in gutem Betriebszustand befinden. Es müssen Sitzgurte verwendet werden. Wenn im Arbeitsbereich mit bestimmten Gefahren zu rechnen ist, muss eine entsprechende Sicherheitsausrüstung verwendet werden.
- Lesen Sie auch die Sicherheitsanweisungen und die korrekte Bedienung des Laders im Bedienerhandbuch des Laders.



WARNUNG: Quetschgefahr - niemals zulassen, dass sich Personen unter einem angehobenen Anbaugerät oder Hubarm des Laders befinden. Beachten Sie, dass sich der Hubarm des Laders auch dann absenken oder umkippen kann, wenn der Motor abgeschaltet wurde (Quetschgefahr). Der Lader wurde nicht konzipiert, um eine angehobene Last längere Zeit zu transportieren. Senken Sie das Anbaugerät stets in eine sichere Position ab, bevor Sie den Fahrersitz verlassen.

Vergessen Sie nicht, eine entsprechende Schutzausrüstung zu tragen:



- Der Lärmpegel am Fahrersitz kann über 85 dB(A) betragen. Tragen Sie einen Gehörschutz, während Sie mit dem Lader arbeiten.



- Tragen Sie Schutzhandschuhe.



- Tragen Sie Sicherheitsschuhe, während Sie mit dem Lader arbeiten.

Sichern Sie die Position des Anbaugerätes, bevor Sie in die Nähe des Hubarms des Laders gelangen.



Bringen Sie das Anbaugerät stets in eine sichere Position, bevor Sie in die Nähe des Anbaugeräts gelangen. Eine sichere Position verhindert versehentliche Bewegungen des Anbaugeräts und des Hubarms des Laders. Beachten Sie, dass sich das Anbaugerät auch dann bewegen kann, wenn der Motor des Laders abgeschaltet ist.
Sichere Position:

- Senken Sie den Hubarm vollständig ab und positionieren Sie das Anbaugerät flach auf dem Boden.
- Schalten Sie den Motor des Laders ab und ziehen Sie die Feststellbremse. Verhindern Sie eine unbeabsichtigte Verwendung.

4. Technische Daten

Tabelle 2 – Palettengabeln – Spezifikationen

Produktnummer	A21047	A21039	A36589
Gabellänge:	850 mm	1.100 mm	1.200 mm
Gabelzinkentyp und -breite:	Schmiedestahl, 80 mm	Schmiedestahl, 100 mm	Schmiedestahl, 100 mm
Gewicht von Palettengabeln (Baugruppe):	90 kg	115 kg	140 kg
Abstand zwischen Gabelzinken:	34-690 mm		
Maximale technische Last und Ladepunkt:	1.000 kg, 420 mm	1200 kg, 420 mm	1800 kg, 500 mm
Maximale Last bei Betrieb mit Lader:	Siehe Kapitel 6.3 und Bedienerhandbuch des Laders.		
Holzgreiferzubehör (optional):	A33503		
Rückrahmen (Option):	A36346, 21 kg		
Geeignete AVANT-Lader:	Siehe Tabelle 1.		

4.1 Sicherheitsetiketten und Hauptkomponenten des Anbaugeräts

Folgend werden alle Aufkleber und Markierungen aufgeführt, welche sichtbar auf der Maschine angebracht sein müssen. Die Warnung Aufkleber sind zu ersetzen, wenn sie unleserlich geworden sind oder sich vollständig abgelöst haben. Neue Aufkleber erhalten Sie von Ihrem Einzelhändler oder über die Kontaktadresse auf der Umschlagseite..



Die Warnung Aufkleber enthalten wichtige Sicherheitsinformationen und helfen, das Gefahrenrisiko der Maschine zu identifizieren und sich daran zu erinnern. Beschädigte oder fehlende Warnaufkleber sind durch neue zu ersetzen.



A46771



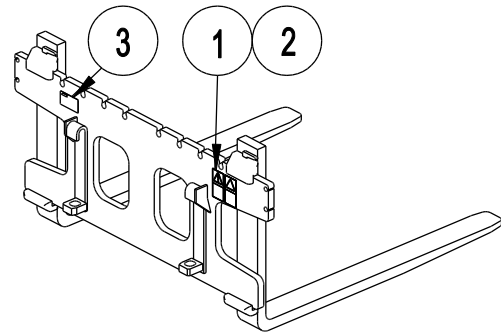
A46772

Avant Tecno Oy Ylötie 1 FIN-33470 YLÖJÄRVI		
TYPE	No.	
kg	Max load	kg
2015	Made in EU www.avanttecno.com	

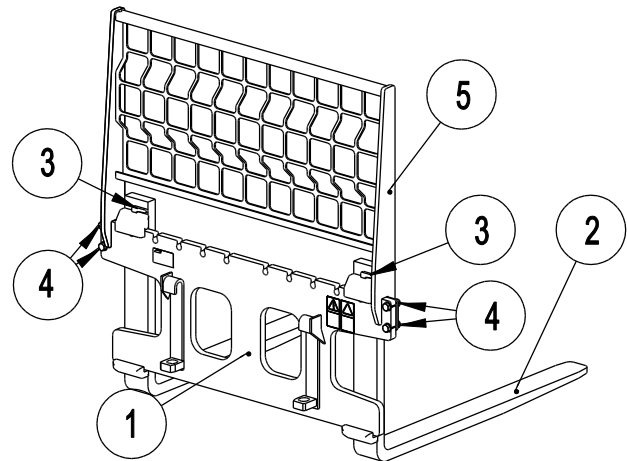
Typenschild des Anbaugerätes

Tabelle 3 – Positionen von Warnhinweisen und Aufklebern

Aufkleber		Warnhinweis
1	A46771	Missbrauchsgefahr – Lesen Sie vor der Verwendung die Anweisungen.
2	A46772	Quetschgefahr - Treten Sie niemals unter ein angehobenes Anbaugerät oder einen angehobenen Hubarm. Halten Sie sicheren Abstand.
3		Typenschild des Anbaugerätes


Tabelle 4 - Hauptkomponenten des Palettengabeln

1	Rahmen mit Avant-Schnellverbindungshalterungen
2	Gabelzinke 850 / 1100 / 1200 mm
3	Armblockierung
4	Endanschlagsschrauben oder Schraube am Rückrahmen / Schraube für Abdeckungsanschlussstück
5	Schraube am Rückrahmen (Option)



5. Zusammenbau der Palettengabeln

Die Palettengabeln werden möglicherweise zerlegt geliefert, um den Transport zu vereinfachen. Die Palettengabeln können einfach gemäß den untenstehenden Anweisungen zusammengebaut werden. Es ist nur Werkzeug erforderlich, um die Schrauben festzuziehen, die die Rückverlängerung und die Gabeln am Rahmen befestigen.

Um den optionalen Holzgreifer oder andere Zubehörteile auf den Palettengabeln zu montieren, beachten Sie die Anweisungen in den jeweiligen Handbüchern der Zubehörteile.

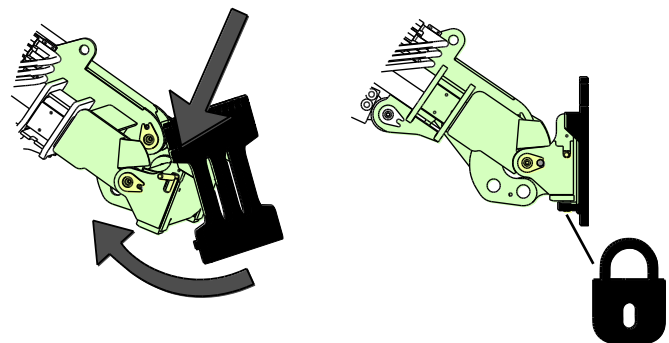
5.1 Zusammenbau der Palettengabeln

1. Montieren und verriegeln Sie den Rahmen auf dem Lader.

Um den Zusammenbau der Gabeln zu vereinfachen, montieren und blockieren Sie den Rahmen der Palettengabel zunächst an der Geräteanbauplatte des Laders.

Die Montage des Rahmens kann manuell oder durch Platzierung der Rahmenplatte in eine zweckmäßige Position erfolgen, sodass er gemäß der Beschreibung im nächsten Kapitel mit dem Lader verbunden werden kann.

Beachten Sie, dass die Komponenten schwer sind, und denken Sie an die gesunden Arbeitspraktiken.



1. Montieren und blockieren Sie den Rahmen der Palettengabel auf dem Lader.



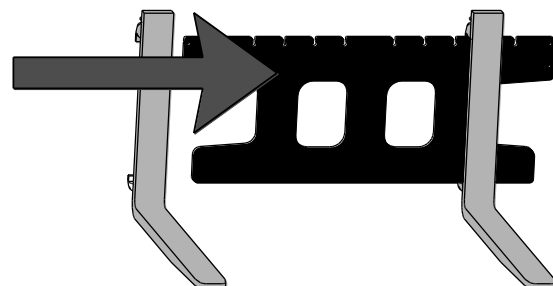
Vergewissern Sie sich, dass der Rahmen auf dem Lader blockiert ist. Siehe nächstes Kapitel.

2. Montage der Gabelarme

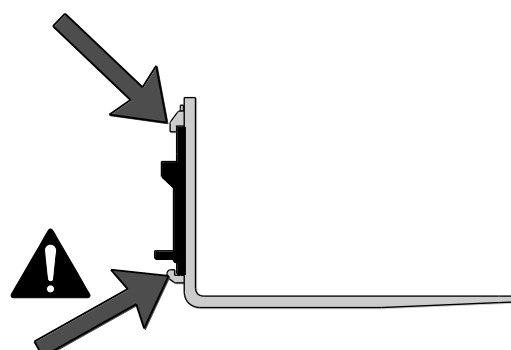
Nachdem die Rahmenplatte am Lader montiert wurde, können Sie die Gabeln in den Rahmen gleiten lassen. Fahren Sie mit dem Lader in die Nähe der Gabeln, kippen Sie die Frontplatte des Laders in eine aufrechte Position und stellen Sie die Höhe des Hubarms ein, sodass die Gabeln montiert werden können.

Beachten Sie den Blockiermechanismus auf der Oberseite der Gabel. Dieser sollte in eine aufrechte Position gebracht werden, während die Gabeln montiert werden.

Vergewissern Sie sich, dass auch die untere Halterung am Rahmen montiert ist.



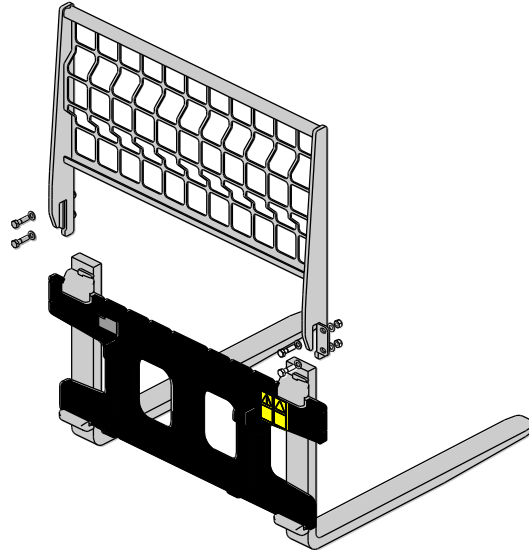
2. Lassen Sie die Gabelzinken in den Rahmen gleiten.



3. Montage des Rückrahmens oder der Halterungsschrauben

Montage des Rückrahmens:

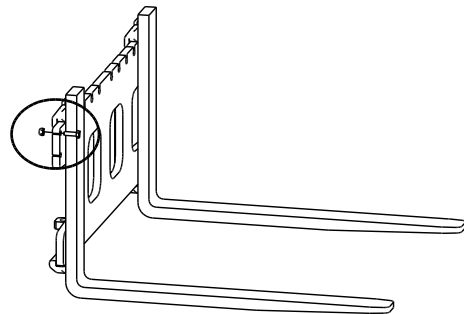
Montieren Sie den Rückrahmen mit zwei Schrauben an beiden Enden des Rahmens.



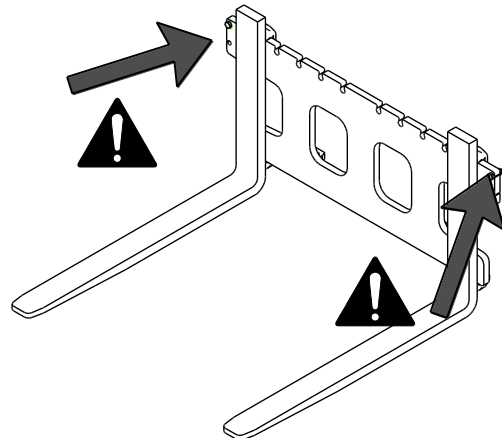
3A. Montage des Rückrahmens

Wenn die Rückverlängerung nicht montiert wird:

Die beiden im Lieferumfang der Palettengabeln enthaltenen Schrauben müssen in den Löchern an beiden Enden des Rahmens festgezogen werden.



Die Schrauben verhindern, dass die Gabeln versehentlich aus dem Rahmen gleiten. Stellen Sie sicher, die Schrauben gleichmäßig zu montieren und festzuziehen.



3B. Halterungsschrauben der Gabelzinken

5.2 Befestigung der Palettengabeln am Lader

Die Montage des Anbaugeräts am Lader geht einfach und schnell, muss aber sorgfältig ausgeführt werden. Das Anbaugerät wird an den Laderhubarm mittels Schnellkupplungsplatte am Hubarm und dem Kupplungsgegenstück am Anbaugerät montiert.

Wird das Anbaugerät nicht am Lader verriegelt, kann es sich vom Lader lösen und eine gefährliche Situation herbeiführen. Der Lader darf nicht gefahren werden und der Hubarm darf niemals angehoben werden, wenn das Anbaugerät nicht verriegelt worden ist. Um gefährliche Situationen zu vermeiden, immer folgend dargestellten Vorgehensweisen bei der Ankopplung befolgen. Bitte ebenfalls die Sicherheitsanweisungen in diesem Betriebshandbuch beachten.. Das Anbaugerät wird wie folgt am Lader montiert:

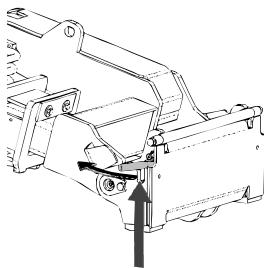


WARNUNG: Quetschgefahr – Stellen Sie sicher, dass sich ein unverriegeltes Anbaugerät nicht bewegen oder umfallen kann. Nicht in dem Bereich zwischen Anbaugerät und Lader aufhalten. Das Anbaugerät nur auf ebenem Untergrund anbauen..

Niemals ein Anbaugerät bewegen oder anheben, das nicht verriegelt worden ist.

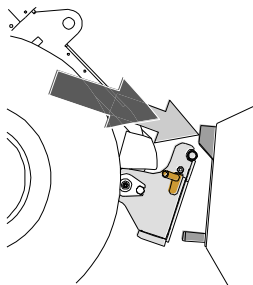
Avant-Schnellkupplungssystem:

Schritt 1:



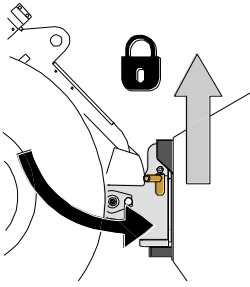
- Die Verriegelungsbolzen auf der Schnellkupplungsplatte anheben und rückwärts die Verriegelungsöffnung einfahren, sodass sie in der oberen Stellung verriegeln/einrasten.
- Wenn der Lader mit einem hydraulischen Verriegelungssystem für Anbaugeräte ausgestattet ist, zusätzliche Anweisungen über die Benutzung des Verriegelungssystems in den entsprechenden Handbüchern nachlesen.
- Darauf achten, dass die Hydraulikschläuche (und elektrische Kabelverbindungen, so vorhanden) beim Anbau nicht zwischen Anbaugerät und Kupplungsplatte geraten.

Schritt 2:



- Die Schnellkupplungsplatte hydraulisch in eine schräge Vorwärtsstellung bringen.
- Den Lader in das Anbaugerät fahren. Wenn ihr Lader mit einem Teleskophubarm ausgerüstet ist, können Sie diesen benutzen..
- Die oberen Verriegelungsbolzen der Schnellkupplungsplatte des Laders auf die Halterungen des Anbaugerätes so ausrichten, dass sie sich unterhalb der entsprechenden Halterungen befinden..

Schritt 3:

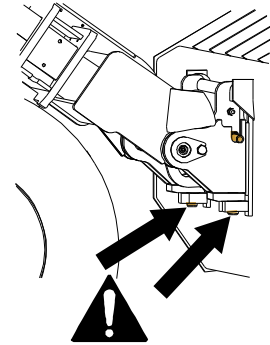


- Den Hubarm leicht anheben – den Steuerhebel für den Hubarm nach hinten ziehen, um das Anbaugerät vom Boden anzuheben.
- Den Steuerhebel für den Hubarm nach links drücken, um den unteren Teil der Schnellkupplungsplatte am Anbaugerät zu befestigen.
- Die Verriegelungsbolzen von Hand verriegeln oder die hydraulische Verriegelung schließen.
- **Prüfen Sie stets die Verriegelung der Verriegelungsbolzen.**



GEFAHR – Risiko herabfallender Gegenstände – Vermeiden Sie, dass das Anbaugerät hinunterfällt.

Ein Anbaugerät, das nicht vollständig mit dem Lader verriegelt ist, kann auf den Hubarm oder auf den Boden in Richtung des Fahrers, oder bei der Fahrt unter den Lader fallen, wodurch die Kontrolle über den Lader verloren geht. Niemals ein Anbaugerät bewegen oder anheben, das nicht verriegelt worden ist. Vor dem Bewegen oder Anheben des Anbaugerätes sicherstellen, dass sich die Verriegelungsbolzen in der unteren Position befinden und sicher in den Befestigungsvorrichtungen auf beiden Seiten des Anbaugerätes verriegelt sind.



WARNUNG: Quetschgefahr – Vermeiden Sie, dass das Anbaugerät umkippt.

Übermäßiges Kippen oder Anheben eines Anbaugerätes erhöht das Risiko, das Anbaugerät umzukippen. Niemals die Automatikverriegelung der Verriegelungsbolzen aktivieren, wenn das Anbaugerät mehr als einen Meter über dem Boden angehoben ist. Wenn die Verriegelungsbolzen beim Drehen nicht in Normalstellung zurückkehren, den Anbaugerät nicht mehr weiter drehen oder anheben. Das Anbaugerät auf dem Boden absetzen und die Verriegelung von Hand sichern.

6. Arbeiten mit Palettengabeln

Prüfen Sie ein weiteres Mal das Anbaugerät und den Arbeitsbereich, bevor Sie mit der Arbeit beginnen, und prüfen Sie, ob alle Hindernisse aus dem Arbeitsbereich entfernt wurden. Eine schnelle Prüfung des Geräts und des Arbeitsbereichs vor der Bedienung ist wichtig, um die Sicherheit und die beste Leistung des Geräts zu gewährleisten.



WARNUNG: Vermeiden Sie ein überschlagen der Maschine. Fahren Sie den Teleskophubarm nicht aus, wenn die Last nahe an der Tragfähigkeit des Laders liegt oder wenn sich der Hubarm des Laders in horizontaler Position befindet. Wenn die Lastanzeige des Laders (sofern montiert) dies anzeigt, muss die Last vorsichtig abgesenkt und der Teleskoparm eingefahren werden. Vermeiden Sie plötzliche Veränderungen der Geschwindigkeit oder Fahrtrichtung, wenn eine Last angehoben ist. Verwenden Sie im Bedarfsfall zusätzliche Gegengewichte.



Vergewissern Sie sich, dass die Last sicher auf dem Anbaugerät aufliegt. Kippen Sie das Anbaugerät niemals zurück, wenn es hoch angehoben ist. Arbeiten Sie nur mit Maschinen, die mit ROPS- und FOPS-Strukturen ausgestattet sind.



Verwenden Sie den Lader oder dessen Anbaugeräte niemals, um Personen anzuheben oder als Hebebühne – auch nicht vorübergehend. Klettern Sie niemals auf das Anbaugerät.



6.1 Prüfungen vor der Bedienung

- Prüfen Sie den allgemeinen Zustand des Anbaugeräts und des Laders. Das Anbaugerät darf nicht verwendet werden, wenn sich er und der Lader in keinem guten Betriebszustand befinden. Für Wartungsanweisungen konsultieren Sie bitte Kapitel 7.
- Entfernen Sie alle Hindernisse aus dem Betriebsbereich und bereiten Sie die angehobenen Paletten vor. Denken Sie an die korrekten Arbeitsmethoden und vermeiden Sie ein unnötiges Verlassen des Fahrersitzes.
- Prüfen Sie, ob sich alle Paletten, die bewegt werden sollen, in einem guten Zustand befinden.
- Prüfen Sie, ob die Gabeln korrekt am Rahmen befestigt sind und ob die seitliche Verschiebung der Gabeln korrekt eingestellt ist.
- Vergewissern Sie sich, dass unbeteiligte Personen einen Sicherheitsabstand einhalten, wenn das Gerät in Betrieb ist. Verhindern Sie, dass jemand in den Gefahrenbereich des Hubarms gelangt oder direkt vor dem Lader steht. Vergewissern Sie sich auch, dass das Zurückfahren mit dem Lader sicher ist.
- Verwenden Sie die Rückverlängerung des Laders, wann immer dies möglich ist.
- Arbeiten Sie nur dann mit dem Anbaugerät und der Steuerung des Laders, wenn Sie auf dem Fahrersitz sitzen.
- Vergewissern Sie sich, dass der Lader und das Anbaugerät auf sichere Weise und gemäß ihren Verwendungszwecken verwendet werden.
- Verwenden Sie die Palettengabeln nicht, um Personen anzuheben, oder als Zugangsplattform.

6.2 Verwendung der Palettengabeln

Beachten Sie die höchstzulässige Belastung der Palettengabeln und die maximale Tragfähigkeit des Laders. Vergewissern Sie sich, dass eine einzelne Gabelzinke oder Palettengabel keiner Überlastung ausgesetzt wird und dass die Last gleichmäßig auf beide Gabelzinken verteilt ist. Lesen Sie das Kapitel 6.3 sorgfältig durch und seien Sie auf unebenen Flächen besonders vorsichtig (siehe Kapitel 6.4).

Lernen Sie, Gelenklader in engen Räumen zu bedienen. Die Handhabung eines Gelenkladers unterscheidet sich von jener anderer Arten von Ladern oder herkömmlichen Gabelstaplern. Eine spezielle Ausbildung und Praxis könnten erforderlich sein.



Wenn die Last beim Anheben aus großer Höhe zu schwer ist, könnte der Lader nach vorn kippen, wenn man damit zurückfährt. Fahren Sie niemals mit dem Lader zurück, bevor Sie sich vergewissert haben, dass der Lader die angehobene Last tragen kann.

Wenn der Lader nicht mit der automatischen Hubarmnivellierung ausgestattet ist:



Beim Anheben von Material in große Höhen muss die Frontplatte gleichzeitig gekippt werden, um ein Herunterfallen der Last auf den Lader oder den Bediener zu verhindern. Die Ausstattung des Laders mit der automatischen Hubarmnivellierung macht wiederholte Hebearbeiten einfacher.

6.3 Einstellung der Gabeln

- Stellen Sie die Gabeln so weit wie möglich voneinander entfernt ein und vermeiden Sie eine ungleichmäßige horizontale Lastverteilung, um eine optimale horizontale Stabilität zu gewährleisten.
- Der Abstand zwischen den Gabeln kann eingestellt werden, indem die Verriegelungsbolzen auf der Oberseite der Gabeln in die aufrechte Position gebracht werden. Blockieren Sie die Gabeln stets in den entsprechenden Zwischenräumen auf dem Rahmen der Palettengabel und stellen Sie sicher, dass sich die Gabeln nicht zur Seite bewegen können.



Bewegungen, wie etwa ein Anhalten, Drehen oder plötzliches Absenken des Hubarms, können zu einem Stabilitätsverlust führen. Fahren Sie stets langsam und bedienen Sie die Steuerungen des Laders äußerst vorsichtig, wenn Sie mit schweren Lasten arbeiten.

6.4 Zulässige Tragfähigkeit

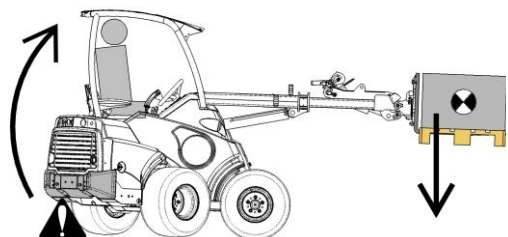
Im Bedienerhandbuch des Laders finden Sie ein Lastendiagramm. Anhand dieses Diagramms kann die Tragfähigkeit des Laders gemäß dem Abschnitt zwischen dem Schwerpunkt der Last und der Vorderachse des Laders ermittelt werden.

Die Tragfähigkeit und die Stabilität des Laders sind am höchsten, wenn

- sich das Ladergelenk in aufrechter Position befindet;
- sich der Schwerpunkt der Last so nahe wie möglich am Lader befindet;
- am Lader Gegengewichte angebracht werden;
- der Teleskophubarm während des Anhebens eingefahren ist;
- ein Anheben mit den Gabelspitzen vermieden wird.



Beachten Sie die maximale Kipplast, die im Diagramm im Bedienerhandbuch des Laders als Richtwert angegeben ist. Beachten Sie, dass die tatsächliche Tragfähigkeit in Abhängigkeit der Betriebsbedingungen variieren kann, wobei vor allem die Ebenheit der Arbeitsfläche großen Einfluss hat. Seien Sie besonders vorsichtig, wenn der Lastensensor des Laders aktiviert ist (sofern vorhanden). Vergewissern Sie sich auch, dass der Boden das Gewicht des Laders tragen kann, und beachten Sie die empfohlenen Reifendruckwerte.



Beachten Sie, dass eine schwere Last oder ein großer Abstand zwischen dem Lader und der Last Auswirkungen auf die Handhabung und das Gleichgewicht des Laders hat. Die Verwendung zusätzlicher Gegengewichte wird empfohlen, insbesondere bei Arbeiten mit kleineren Ladermodellen. Bei Ladern der Serie 200 werden Auswuchtgewichte empfohlen. Bei schweren Lasten muss der Teleskophubarm eingefahren bleiben, während der Lader bewegt wird.

Wenn die maximale Hubhöhe erforderlich ist, muss der Teleskophubarm ausgefahren werden, während sich die Last in Bodennähe befindet. Auf diese Weise können Sie die Tragfähigkeitsgrenze des Laders besser überprüfen und im Fall einer Überlastung verhindern die Gabeln in Bodennähe ein Umkippen.

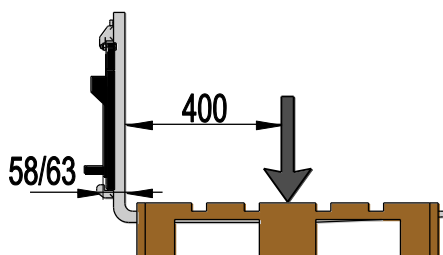
Tabelle 5 – Zulässige Tragfähigkeit gemäß ISO 14397-1

	A21047	A21039	A36589
216/218/220	-	-	-
220/225	165 kg	-	-
320S/320S+	135 kg	125 kg	-
420	150 kg	140 kg	125 kg
520	255 kg	250 kg	230 kg
R20	265 kg	260 kg	240 kg
525LPG	290 kg	285 kg	270 kg
528	335 kg	325 kg	310 kg
R28	280 kg	270 kg	255 kg
630	350 kg	340 kg	325 kg
635	370 kg	360 kg	345 kg
R35	310 kg	300 kg	285 kg
640	380 kg	370 kg	355 kg
745	510 kg	500 kg	485 kg
750	530 kg	520 kg	505 kg
760i	540 kg	530 kg	515 kg

Die angegebenen Daten beziehen sich auf das Worst-Case-Minimum bei Gelenkrahmen und ausgefahrenem Teleskophubarm auf festem und ebenem Boden und wurden gemäß der Norm ISO 14397-1 mit herkömmlichen Gegengewichten berechnet. Die sichere Betriebslast wird definiert mit is defined as 60% der Kipplast.

Das Hinzufügen oder Entfernen von Gegengewichten hat Einfluss auf die zulässige Tragfähigkeit. Die tatsächliche Tragfähigkeit könnte in Abhängigkeit der Bodenbeschaffenheit, der verfügbaren Hubkraft und der Lastverteilung deutlich höher oder niedriger sein.

Zur Berechnung der Tragfähigkeit angewendete Abmessungen:



6.5 Einsatz auf abschüssigen Gelände

Besondere Vorsicht ist geboten, wenn die Maschine auf abschüssigen Gelände oder an Hängen eingesetzt wird. Vorsichtig fahren, besonders auf abschüssigen, unebenen und rutschigen Bodenverhältnissen. Abrupte Änderung der Fahrrichtung und der Fahrgeschwindigkeit vermeiden. Die Bedienungselemente des Laders mit vorsichtigen und gleichmäßigen Bewegungen benutzen. Auf Gräben, Löcher im Boden und andere Hindernisse achten, weil das Auftreffen auf ein Hindernis zur Folge haben kann, dass der Lader umkippt.

Die maximale Kapazität kann auf abschüssigen Gelände nicht erreicht werden. Auf horizontal abschüssigem Gelände darf die Last nicht hoch angehoben werden. Die Gelenkverbindung des Laderfahrgestells muss gerade stehen, wenn schwere Lasten angehoben werden; das Schwenken der Last während des Hubvorgangs beeinflusst die Stabilität des Laders und kann dazu führen, dass er umkippt.

6.5.1 Betrieb mit dem Kipp-Adapter

Bei Arbeiten auf Gelände mit leichtem Gefälle ist ein Kippadapter ein nützliches Anbaugerät. Der Adapter wird zwischen Anbaugerät und Schnellkupplungsplatte des Laders montiert. Der Adapter ermöglicht das seitliche abkippen des Anbaugeräts für effiziente Planierarbeiten oder Nivellierungsarbeiten. Die Anweisungen lesen, die mit dem Kipp-Adapter mitgeliefert werden. Weitere Informationen zum Kippadapter erhalten Sie von ihrem AVANT oder auf den AVANT Webseiten unter www.avanttecno.com.

7. Reinigung, Schmierung & Inspektionen

Reinigen Sie das Anbaugerät regelmäßig, um eine Schmutzansammlung zu vermeiden, die nur schwer entfernt werden kann. Zur Reinigung können ein Hochdruckreiniger und ein mildes Reinigungsmittel verwendet werden. Verwenden Sie keine starken Lösungsmittel und sprühen Sie nicht direkt auf die Hydraulikkomponenten oder auf die Aufkleber auf dem Anbaugerät.

Lagern Sie das Anbaugerät nicht direkt am Boden. Stellen Sie es z. B. auf Holzblöcke oder eine Palette. Bessern Sie bei einer längeren Lagerung im Bedarfsfall den Lack auf, schmieren Sie die Schmierstellen und ölen Sie die sichtbaren Teile des Hydraulikzylinderschaftes, um Rostschäden zu vermeiden.

Prüfen Sie regelmäßig die Metallstrukturen der Palettengabeln. Führen Sie eine Sichtprüfung auf Anzeichen von Schäden durch und prüfen Sie die Schnellverbindungshalterungen sowie die Umgebung besonders sorgfältig. Das Anbaugerät darf nicht verwendet werden, wenn Deformationen, Risse oder Brüche festgestellt werden. Eine Reparatur der Palettengabeln mittels Schweißen ist verboten. Schweißen Sie keine Haken oder Ähnliches an den Gabeln oder am Rahmen an. Die Gabeln werden aus wärmebehandeltem Stahl geschmiedet, weshalb sich Schweißarbeiten negativ auf ihre Stärke auswirken würden. Wenn sich eine Gabel verbiegt, könnte dies zu dauerhaften Schäden führen und die Gabel könnte ohne spezielle Verfahren und Geräte nicht mehr gerade gebogen werden. Ersetzen Sie beschädigte Gabeln durch neue. Kontaktieren Sie den AVANT-Servicepartner, um Ersatzteile oder weitere Informationen anzufordern.

Verwenden Sie gelegentlich die seitliche Verschiebung der Gabeln, um ein Festklemmen der Gabeln oder des Blockiermechanismus zu verhindern. Prüfen Sie, ob die Gabeln blockiert sind. Um die seitliche Verschiebung der Gabeln zu vereinfachen, kann ein geeignetes Öl oder Fett verwendet werden. Achten Sie darauf, dass die Sicherheitsbolzen oder die Bolzen der Rückverlängerung stets fest angezogen sind.

8. Garantiebedingungen

AVANT TECNO OY gewährt für die Anbaugeräte ein Jahr (12 Monate) Garantie ab Kaufdatum. Alle Reparaturen und Umbauten während der Garantiezeit bedürfen der Genehmigung durch AVANT TECNO. Während der Garantiezeit garantiert AVANT TECNO den Austausch defekter Teile oder die Reparatur des Anbaugerätes. Hierfür gelten folgende Regeln:

- Das Produkt wird nach den Vorgaben des Herstellers gepflegt und gewartet.
- Die Schäden resultieren nicht aus unzulässigen und/oder dem Anbaugerät nicht zugeordneten Einsätzen.
- AVANT TECNO haftet nicht für durch das Anbaugerät verursachte Folgeschäden und daraus abgeleitete materielle Verluste oder für Reise- und/oder Frachtkosten infolge von Reparaturen.
- Zur Wartung und Reparatur dürfen nur Original-Ersatzteile verwendet werden.
- Jeder durch den Einsatz von falschen Schmier-, Kühl- und Kraftstoffen herbeigeführte Schaden ist von der Gewährleistung ausgeschlossen.
- Gewöhnliche Wartungsarbeiten, wie z. B. Reifen-, Lager- oder Bürstenwechsel, Wechsel von Löffelzähnen oder Bolzen etc. inkl. deren Wartungs- und Verschleißteile sind von der Gewährleistung ausgeschlossen.
- Im Falle eines Schadens, der auf Material oder Montagefehler zurückzuführen ist, sind die Altteile nach Absprache kostenfrei zur Begutachtung an AVANT TECNO zu senden. Die Reparatur darf nur durch eine autorisierte Fachwerkstatt in Absprache mit AVANT TECNO durchgeführt werden.



AVANT®

AVANT verfolgt eine Politik der kontinuierlichen Weiterentwicklung und behält sich das Recht vor, ohne Vorankündigung Änderungen an den technischen Spezifikationen vorzunehmen. © 2016 Avant Tecno Oy. Alle Rechte vorbehalten.